



PNA
BOMBAS DE ENGRANAJES
GEAR PUMPS

Roquet
making moves

HISTORIA Más de medio siglo de trayectoria especializada en óleo-dinámica. Roquet es proveedor internacional en los sectores agrícola, naval, manutención, máquina-herramienta, automoción pesada, maquinaria de obras públicas, minería, eólica, alimentación, etc. Marca líder en España y una referencia importante en el ámbito internacional.

TECNOLOGÍA Roquet dispone de un importante departamento de diseño y desarrollo, con bancos de prueba de fatiga, nivel sonoro, resistencia a la corrosión, etc, apoyados por un avanzado laboratorio metalográfico. Se realizan grandes inversiones en centros de mecanizado de última generación para mantener una óptima calidad-productividad. La mayoría de piezas críticas (correderas, piezas de fundición, ejes de bomba, etc) se fabrican íntegramente en la propia empresa.

FIABILIDAD Una extensa gama de productos robustos y resistentes. Diseñados para rendir, construidos para durar. Todas las gamas de productos se someten a pruebas de vida en condiciones de trabajo realistas durante el diseño y desarrollo del producto. De esta forma se asegura su perfecta adaptación a las diversas aplicaciones finales tales como tractores, carretillas elevadoras, palas cargadoras, excavadoras, grúas, volquetes, muelles de carga... Se prueba el 100% de las unidades producidas, según procedimientos internos de prueba, antes de la expedición.

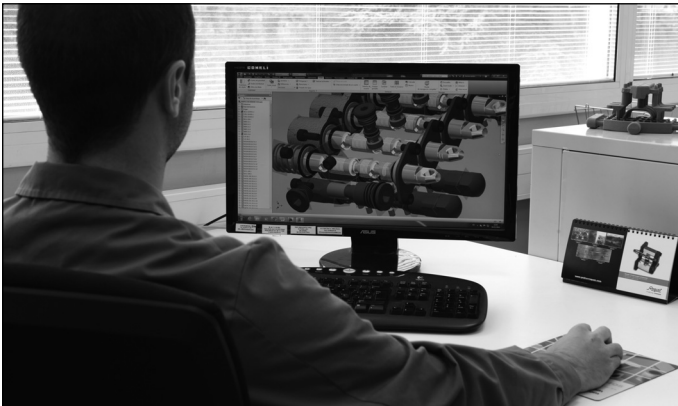
CAPACIDAD 400 profesionales en plantilla. Cinco plantas de producción con una superficie cubierta de 40.000 m². Producción actual: 180.000 bombas, 300.000 cuerpos de distribuidor y 500.000 cilindros. Una red comercial de distribución extendida por más de 35 países de los 5 continentes.

HISTORY Over fifty years experience in fluid power. Supplier to international manufactures of agricultural, construction, mining, mechanical handling, machine-tool and food machinery. Main supplier to the Spanish market with rapidly increasing presence in European and world markets.

TECHNOLOGY Roquet has a large design and development department with substantial fatigue, noise, corrosion-resistance, cleanliness and testing facilities, backed by a well-equipped metallurgical laboratory.

RELIABILITY A broad range of robust products: designed to perform, built to last. All products ranges life-tested under realistic conditions during development to ensure their suitability for use in applications such as tractors, fork-lift trucks, loaders, excavators, cranes, dumpers, dock-levellers... Each and every product tested to a stringent test specification prior to shipment.

CAPABILITY 400 well trained employees. Five factories with a total floor area of 40.000m² Current production 180.000 pumps, 300.000 control valve bodies and 500.000 cylinders. Distribution network in over 35 countries.



Este catálogo muestra los productos en su configuración más estándar. Para diseños personalizados o especiales, deberá ponerse en contacto con ROQUETHYDRAULICS, S.L. Las especificaciones y los datos de este catálogo no son susceptibles de interpretación. En caso de dudas, póngase en contacto con ROQUETHYDRAULICS, S.L.

ROQUETHYDRAULICS, S.L. se reserva el derecho de realizar modificaciones, actualizaciones o revisiones de este catálogo sin previo aviso. ROQUETHYDRAULICS, S.L. no es responsable de ningún daño provocado por un uso incorrecto del producto.

This Catalogue shows the product in the most standard configuration; customized or special designs are also available, please contact to ROQUETHYDRAULICS, S.L.

The specifications and data in this catalogue are not open to any interpretation, please contact with ROQUETHYDRAULICS, S.L. in case of doubt. ROQUETHYDRAULICS, S.L. reserves the right to modify, update or revise this catalogue without prior notice.

ROQUETHYDRAULICS, S.L. is not responsible for any damage caused by an incorrect use of the product.

Nuestras bombas están equilibradas hidrostáticamente y provistas de reajuste lateral automático.

Se recomienda el empleo de aceite para instalaciones oleodinámicas con aditivos antiespumantes y de extrema presión.

Para obtener una larga vida, tanto del aceite como de la bomba es preciso trabajar entre una viscosidad de 20 - 80 cSt, según presiones de trabajo a una temperatura de 50° C.

Gama de temperaturas del fluido hidráulico +5° C +80° C.

El apartado de filtraje es muy importante, ya que la mayoría de averías son debidas a la suciedad del aceite. Ver datos técnicos.

La mejor forma de accionamiento es de conexión directa por medio de un acoplamiento elástico, que permite un movimiento mínimo radial y axial de 0,3 a 0,4 mm, por lo que de esta forma quedarán absorbidas todas las vibraciones del motor que tanto perjudican la buena marcha de la bomba.

Los conductos de aspiración serán lo suficientemente dimensionados para que la depresión no exceda de 0,3 bars.

Conexión por bridas S.A.E. o rosca G.

Sentido de giro derecha o izquierda, mirando la bomba por el lado del eje.

Antes de poner por primera vez la bomba en marcha, asegurarse que el sentido de giro es el correcto.

Presentamos en el apartado de bombas dobles, varios tipos de fijación con sus ejes más normales. No obstante se podrán construir bombas dobles con las mismas fijaciones que las simples y sus ejes correspondientes.

Estas consideraciones también son validas para bombas triples y cuadruples, que podemos fabricar.

NOTA IMPORTANTE: En versión estándar la conexión es de rosca G.

Our pumps are hydrostatically balanced and have automatic lateral adjustment.

We recommend the use of the oil for oil-dynamic installations with antifoaming additives and for extreme pressure.

To obtain extended pump life it is necessary to work with oil viscosities between 20 - 80 cSt, relating to working pressure and at a temperature of 50°C.

Oil temperature range +5°C - +80°C.

Filtration is extremely important since most problems are due to oil contamination.

The most efficient drive method is by means of axial flexible coupling, with minimum 0,3 - 0,4 mm. radial and axial movement, thus reducing the effects of vibration and maintaining maximum efficiency of the pump.

The suction pipes should be large enough to ensure that cavitation does not exceed 0,3 Bar.

Connection by SAE flange or threaded G.

Rotation direction: Clockwise or anti-clockwise when facing the shaft end.

Before starting the pump, make sure the direction of rotation is correct.

Double and multiple pumps are available with all shafts and flanges shown for single pumps.

IMPORTANT NOTE: Side ports threaded G are available as standard version.

Índice / Index

Bomba de engranajes / Gear pump PNA

Datos técnicos / Technical data	4-5
Sistema de codificación / Coding system	6
Tapa tipo 09 / Front flange type 09	7
Tapa tipo 09 / Front flange type 09	8
Tapa tipo 10 / Front flange type 10	9
Tapa tipo 11 / Front flange type 11	10
Tapa tipo 15 / Front flange type 15	11
Tapa tipo 50 / Front flange type 50	12
Tapa tipo 90 / Front flange type 90	13

Bomba de engranajes / Gear pump PNL

Tapa tipo 09 / Front flange type 09	14
---	-----------

Bomba de engranajes / Gear pump PND

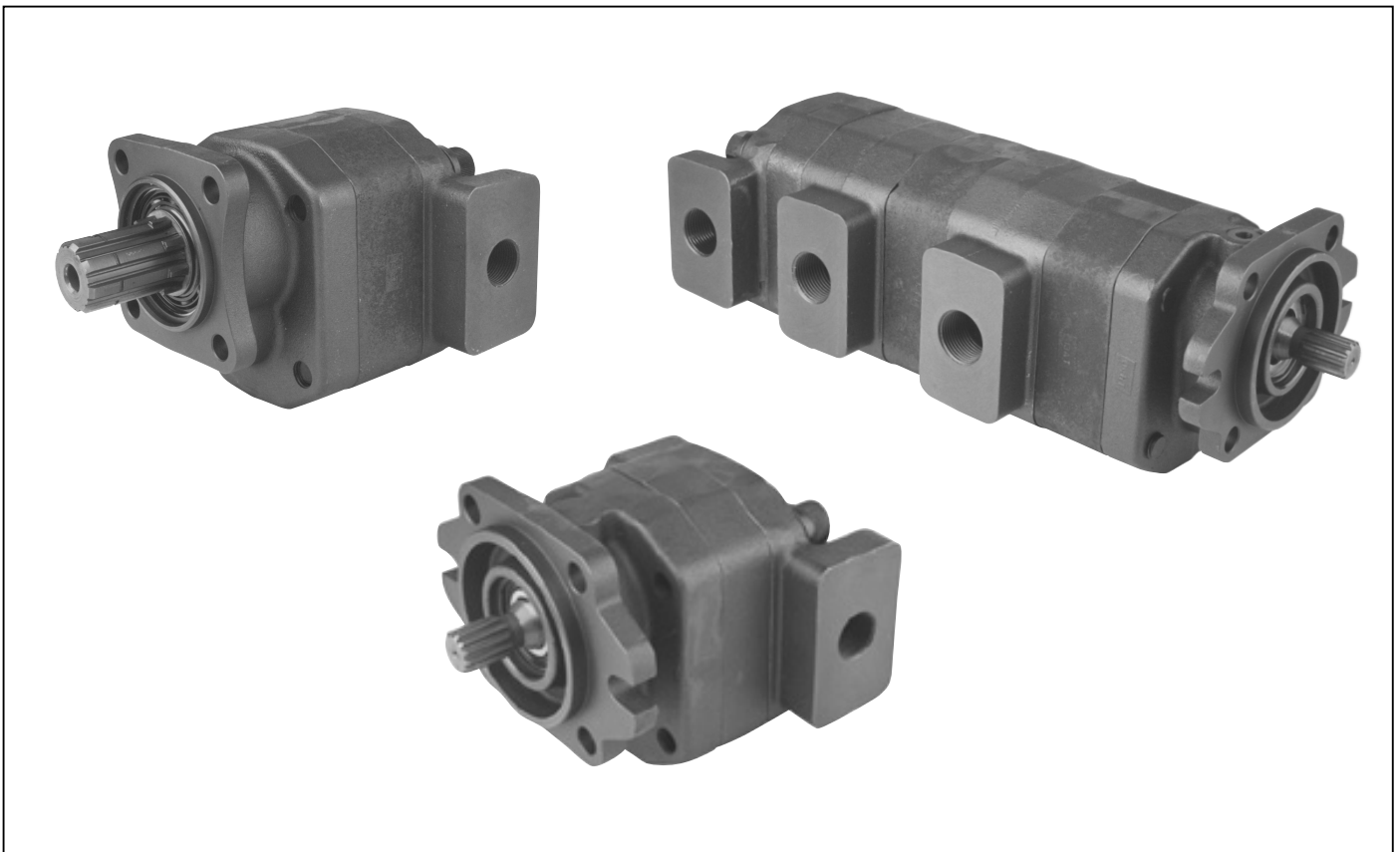
Tapa tipo 09 / Front flange type 09	15
---	-----------

Bomba de engranajes / Gear pump PNT

Tapa tipo 09 / Front flange type 09	16
---	-----------

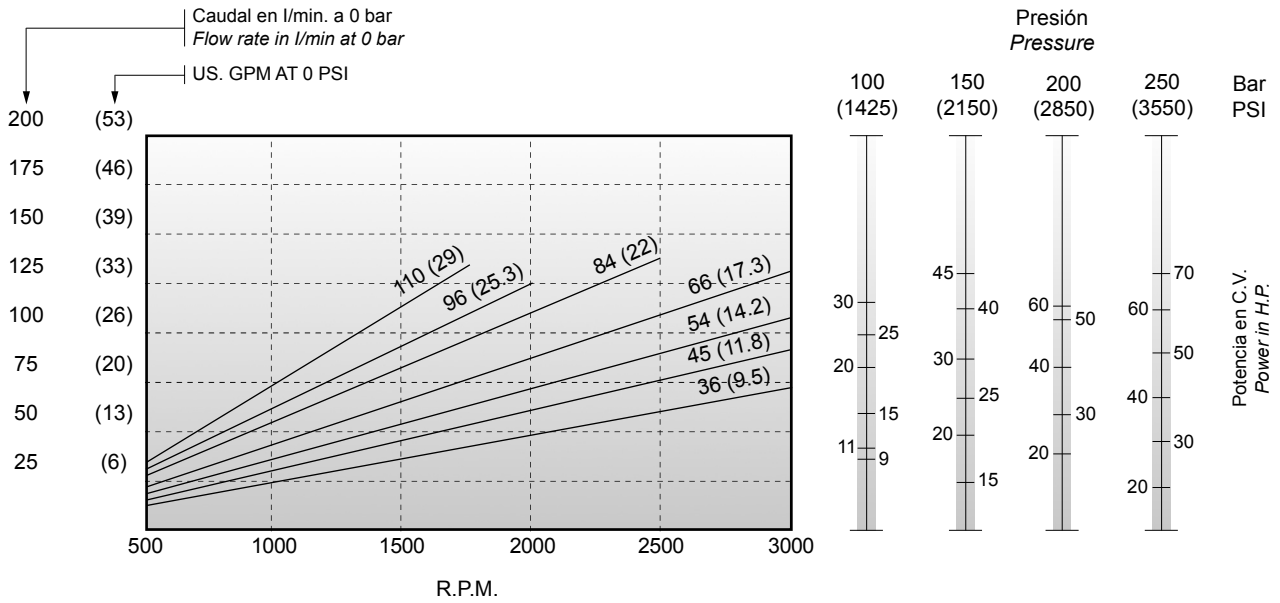
Sección / Section

PND	17
PNT	17



Caudal bomba <i>Pump flow rate</i>	L/min. 1500 R.P.M. (US. GPM 1500 RPM)	36 (9,5)	45 (11,8)	54 (14,2)	66 (17,3)	84 (22)	96 (25,3)	110 (29)
Cilindrada <i>Displacement</i>	cm ³ /v - cc/rev (in ³ /rev)	24 (1,46)	30 (1,82)	36 (2,19)	44 (2,68)	56 (3,41)	64 (3,90)	73,3 (4,46)
Presión máx. continua en <i>Cont. max. pressure</i>	bar (PSI)	270 (3916)		260 (3771)		210 (3046)	180 (2611)	160 (2321)
Presión máx. inter 5 seg. max. <i>Intermittent max. pressure</i>	bar (PSI)	300 (4351)		285 (4133)		250 (3626)	225 (3263)	200 (2901)
R.P.M. máximas <i>Max. R.P.M.</i>		3000				2500	2000	1750
Mínimas R.P.M. según presión <i>Min. R.P.M. at given pressures</i>	100 bar (1425 PSI)	400				350		
	175 bar (2500 PSI)	450				350		
	250 bar (3550 PSI)	550				-	-	-
Aceite recomendado <i>Fluid to be used</i>	ISO 6743 tipo HM, HV ó HG							
Viscosidad <i>Viscosity range</i>	ISO 3448 cat. VG32-VG46							
Grado de limpieza del aceite <i>Recommended fluid cleanliness</i>	19/16 s/. ISO 4406 ó RP70H							
Temperatura de trabajo del aceite <i>Oil temperature</i>	-20°C... +80°C -4°F... +176°F							

Diagramas / Diagrams



NOTA: Estos diagramas han sido obtenidos con un aceite de viscosidad VG 46 y una temperatura de 50°C.
NOTE: These results have been obtained with VG 46 viscosity oil and at 50 deg. C (122°F).

SISTEMA DE CODIFICACIÓN

1 PNA 36 D B 19 F - *

CODING SYSTEM

Tipo / Type	
1	Sin polea / Without pulley
13	Con cojinete de apoyo y retén. <i>With ball bearing and shaft SEAL</i>
14	Con dos retenes y fuga exterior. <i>With two shafts seals and external drain.</i>
16	Eje estriado para montaje en ZF <i>Shaft section for mounting onto ZF</i>

Modelo / Model	
PNA	Bomba de engranajes <i>Gear pump</i>
PNL	Bomba múltiple <i>Multiple-banked</i> PNA + PNA
PND	Bomba múltiple <i>Multiple-banked</i> PNA + L
PNT	Bomba múltiple <i>Multiple-banked</i> PNA + LO

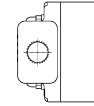
Caudal bomba a 1500 RPM a 0 bar <i>Pump flow rate at 1500 RPM and 0 bar</i>	
Ver hoja técnica <i>See technical data</i>	

Datos adicionales
Additional data

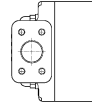
Formas conexión tomas
Port connection form



T



R



M (S.A.E.)

Tipo tapas / Fixing flange

09 - 10 - 11 - 15 - 50 - 90

Forma eje motriz / Driving shaft

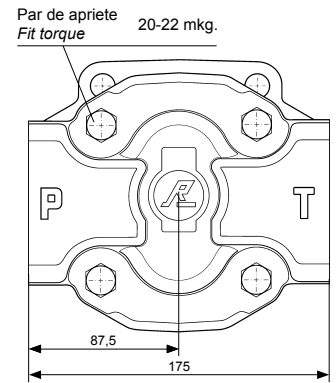
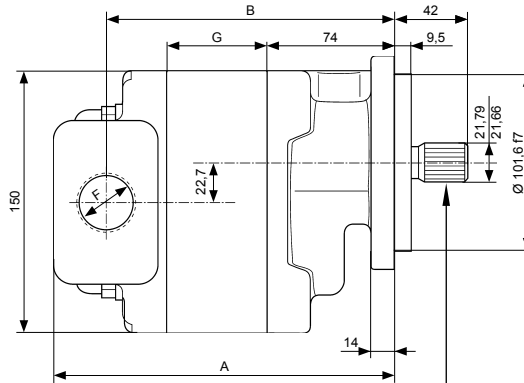
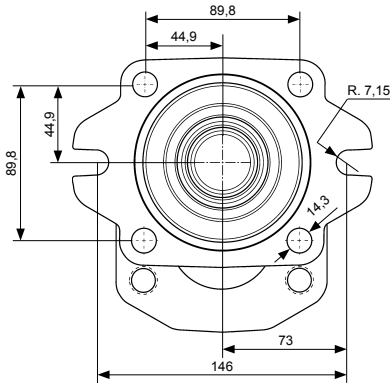
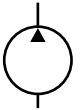
D - E - G - H - J - M - P - X

Sentido de giro / Rotation direction

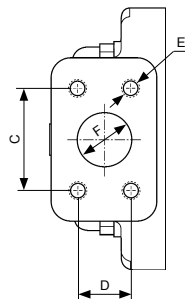
D	Derecha <i>Clockwise</i>
I	Izquierda <i>Counterclockwise</i>
R	Reversible <i>Reversible</i>

Tapa tipo / Front flange type 09

La bomba aquí representada es de giro derecha. / The drawing above shows a pump turning clockwise.

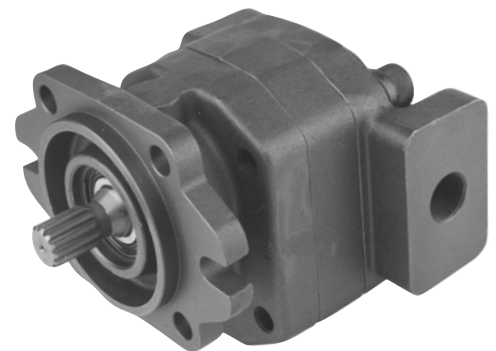
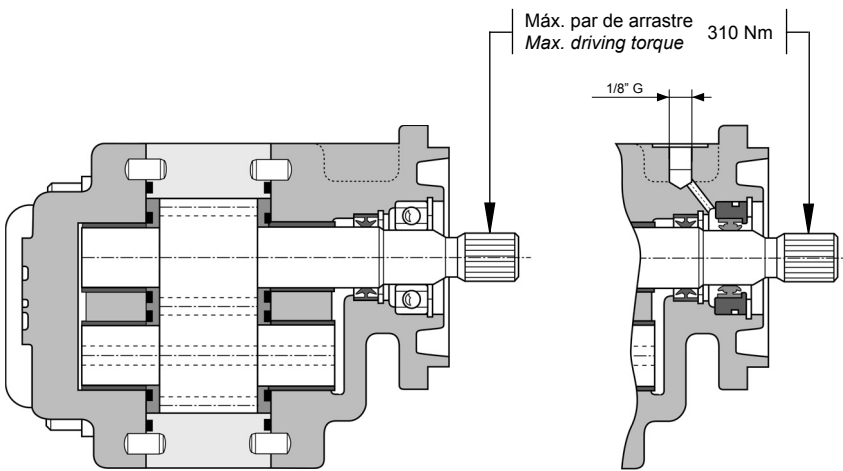


Ejes disponibles:
Available shafts: **G - M - P - H**



Forma de conexión M
Connection form M

Eje forma / Shaft form **G**
Características / Spline data
SAE base plana / SAE flat base
Diametral pitch 16/32
Ángulo de presión 30° / Pressure angle 30°
Nº de dientes 13 / Teeth number 13
Ajuste lateral / Side fit



▲ 13 PNA... Con cojinete de apoyo y retén.
With ball bearing and shaft seal.

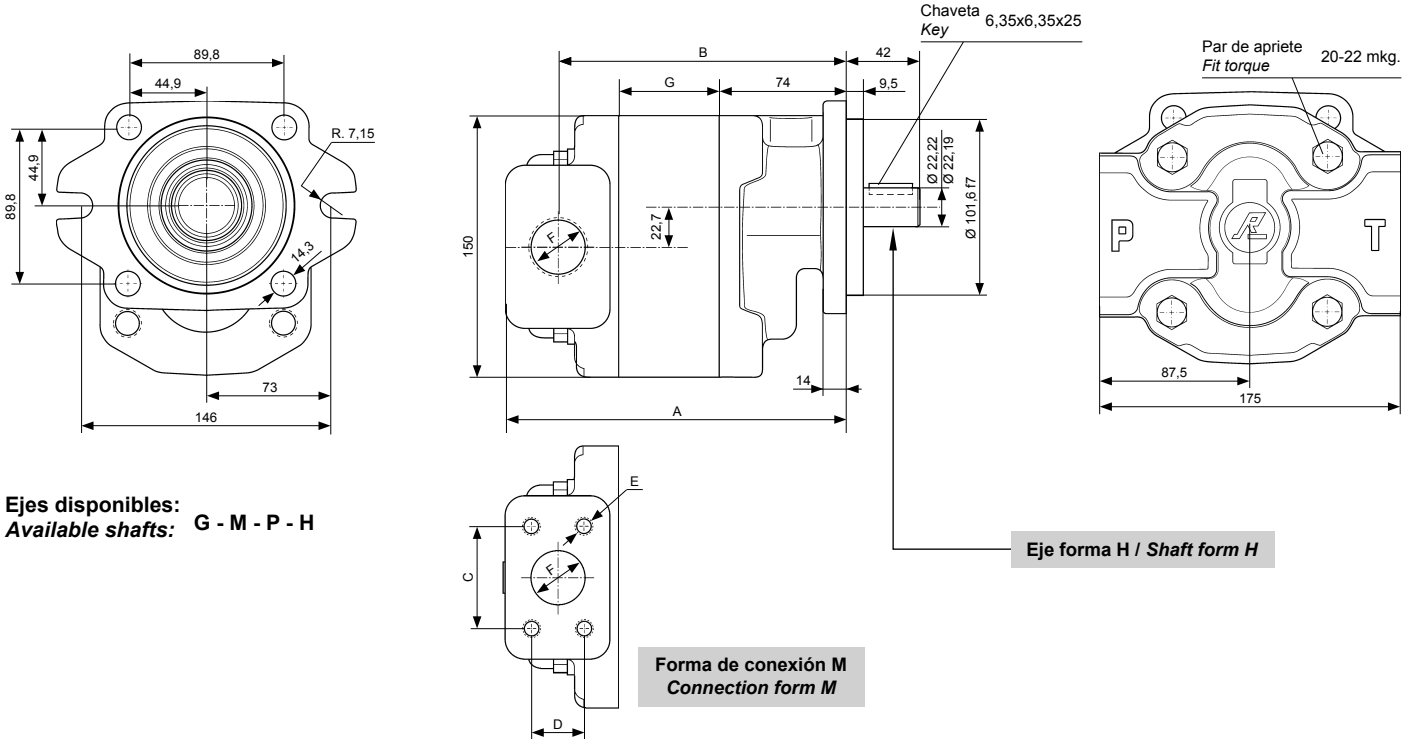
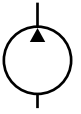
▲ 14 PNA... Con dos retenes y fuga exterior.
With two shaft seals and external drain.

Referencia Reference	Cilindrada Displacement		A	B	G	Presión / Pressure Conexión / Connection M (S.A.E.)					Aspiración / Suction Conexión / Connection M (S.A.E.)				
	cm ³ /v	cc/r.				R	F	C	D	E	F	R	F	C	D
▲ PNA 36 D G09 ●	24	1,46	171,5	140,5	31,5	3/4" G	52,4	26,2	M.10	26	1" G	58,7	30,2	M.10	32
▲ PNA 45 D G09 ●	30	1,82	176,5	145,5	36,5										
▲ PNA 54 D G09 ●	36	2,19	181,5	150,5	41,5										
▲ PNA 66 D G09 ●	44	2,68	188	157	48	1" G	58,7	30,2	M.10	32	1" G 1/4" G	69,9	35,7	M.12	38
▲ PNA 84 D G09 ●	56	3,41	197,5	166,5	57,5										
▲ PNA 96 D G09 ●	64	3,90	204,5	173,5	64,5										
▲ PNA 110 D G09 ●	73,3	4,47	212	181	72										

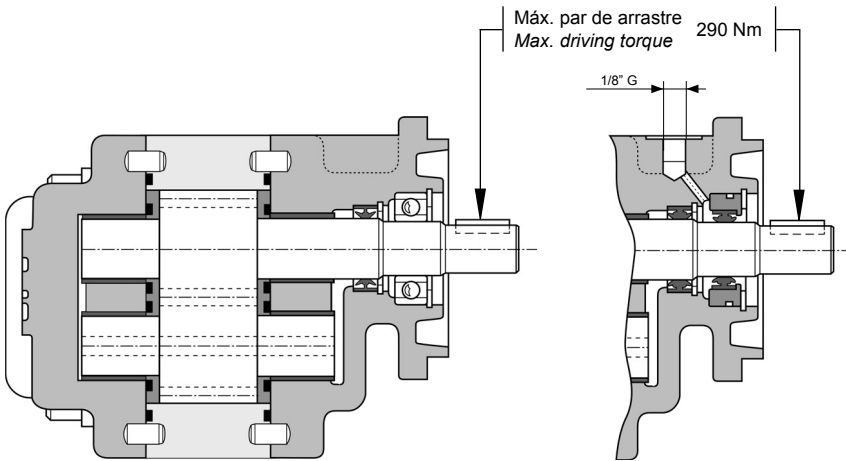
Para bombas reversibles conexión sólo "R", las tomas serán iguales en ambos lados y las medidas corresponderán a la toma de aspiración.
In reversible pumps, threaded ports available "R" only, both ports same dimensions that corresponds to the suction dimension.

Tapa tipo / Front flange type 09

La bomba aquí representada es de giro derecha. / The drawing above shows a pump turning clockwise.



Ejes disponibles:
Available shafts: **G - M - P - H**



▲ 13 PNA... Con cojinete de apoyo y retén.
With ball bearing and shaft seal.

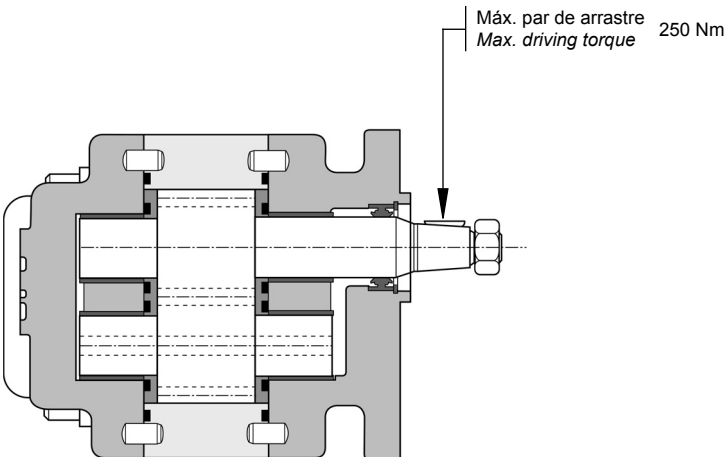
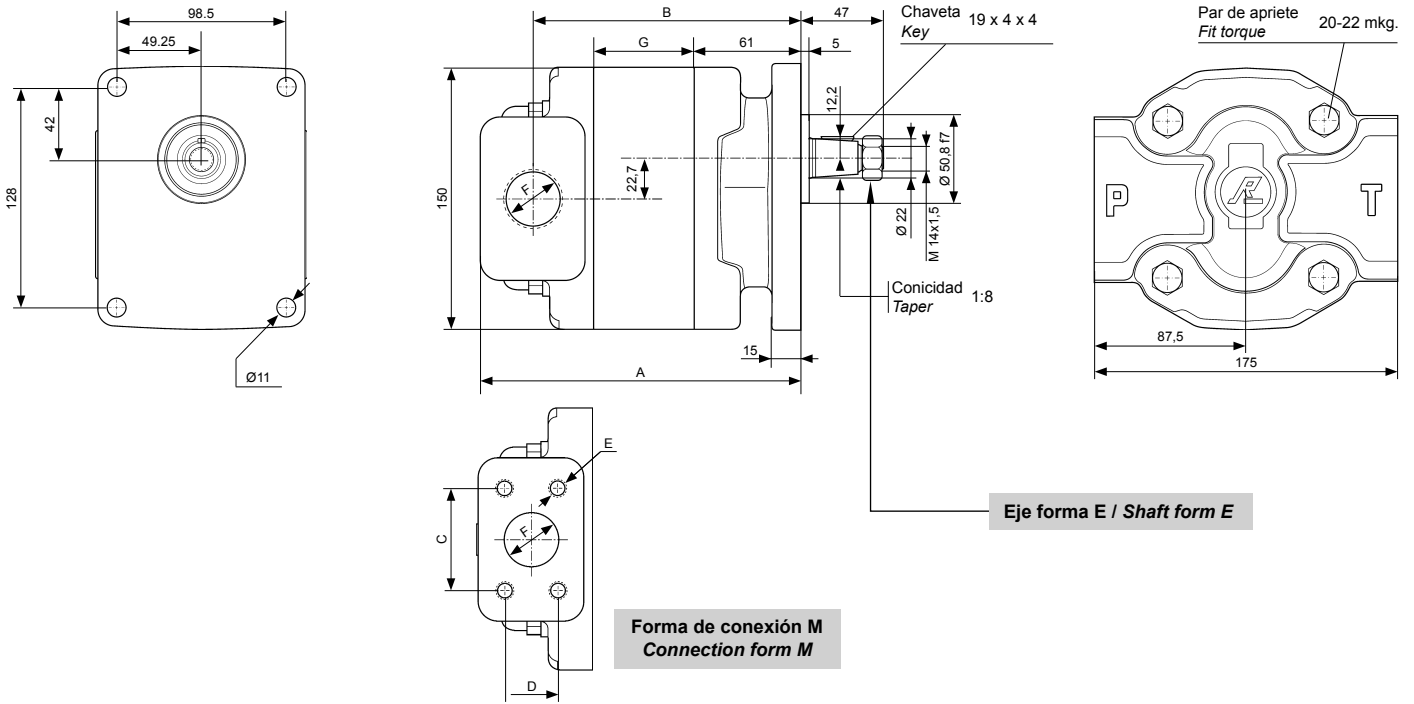
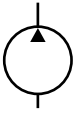
▲ 14 PNA... Con dos retenes y fuga exterior.
With two shaft seals and external drain.

Referencia Reference	Cilindrada Displacement		A	B	G	Presión / Pressure Conexión / Connection M (S.A.E.)					Aspiración / Suction Conexión / Connection M (S.A.E.)				
	cm ³ /v	cc/r.				R					R				
						F	C	D	E	F	F	C	D	E	F
▲ PNA 36 D H09 ●	24	1,46	171,5	140,5	31,5	3/4" G	52,4	26,2	M.10	26	1" G	58,7	30,2	M.10	32
▲ PNA 45 D H09 ●	30	1,82	176,5	145,5	36,5										
▲ PNA 54 D H09 ●	36	2,19	181,5	150,5	41,5										
▲ PNA 66 D H09 ●	44	2,68	188	157	48	1" G	58,7	30,2	M.10	32	1" G 1/4" G	69,9	35,7	M.12	38
▲ PNA 84 D H09 ●	56	3,41	197,5	166,5	57,5										
▲ PNA 96 D H09 ●	64	3,90	204,5	173,5	64,5										
▲ PNA 110 D H09 ●	73,3	4,47	212	181	72										

Para bombas reversibles conexión sólo "R", las tomas serán iguales en ambos lados y las medidas corresponderán a la toma de aspiración.
In reversible pumps, threaded ports available "R" only, both ports same dimensions that corresponds to the suction dimension.

Tapa tipo / Front flange type 10

La bomba aquí representada es de giro derecha. / The drawing above shows a pump turning clockwise.

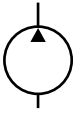


Referencia Reference	Cilindrada Displacement		A	B	G	Presión / Pressure Conexión / Connection M (S.A.E.)					Aspiración / Suction Conexión / Connection M (S.A.E.)						
	cm ³ /v	cc/r.				R	F	C	D	E	F	R	F	C	D	E	F
1 PNA 36 D E10 ●	24	1,46	171,5	140,5	31,5	3/4" G	52,4	26,2	M.10	26	1" G	58,7	30,2	M.10	32		
1 PNA 45 D E10 ●	30	1,82	176,5	145,5	36,5												
1 PNA 54 D E10 ●	36	2,19	181,5	150,5	41,5												
1 PNA 66 D E10 ●	44	2,68	188	157	48	1" G	58,7	30,2	M.10	32	1" G 1/4" G	69,9	35,7	M.12	38		

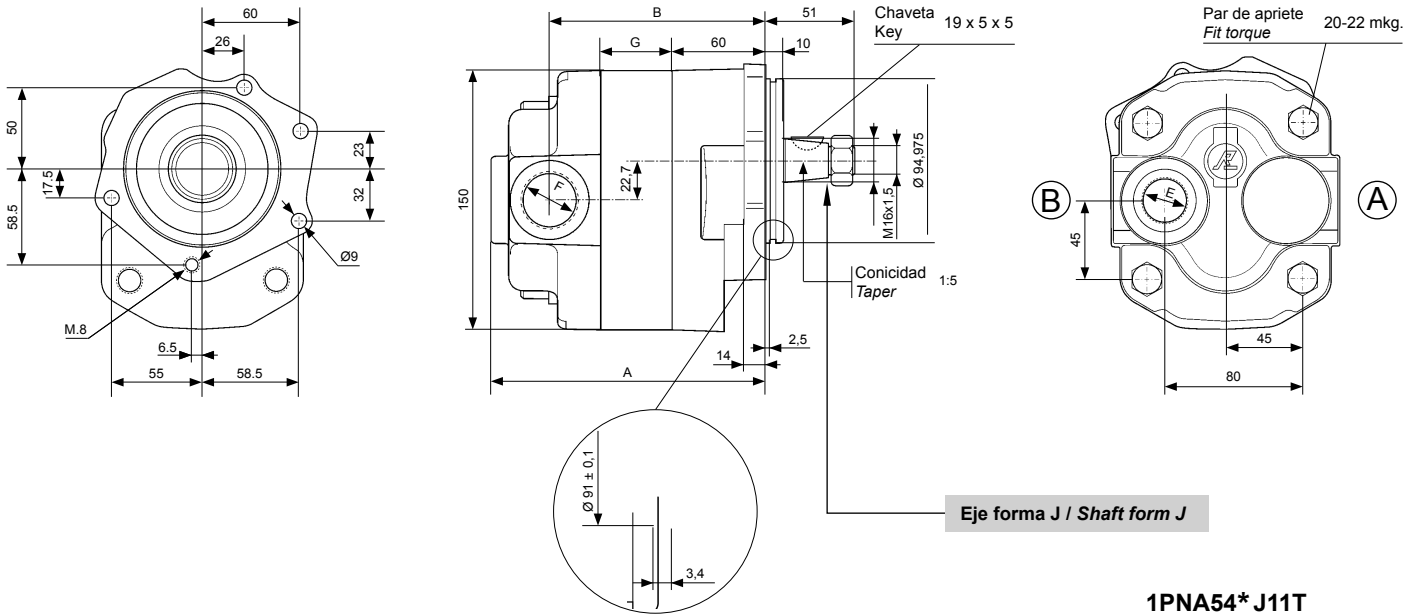
Para bombas reversibles conexión sólo "R", las tomas serán iguales en ambos lados y las medidas corresponderán a la toma de aspiración.
In reversible pumps, threaded ports available "R" only, both ports same dimensions that corresponds to the suction dimension.

Tapa tipo / Front flange type 11

La bomba aquí representada es de giro derecha. / The drawing above shows a pump turning clockwise.

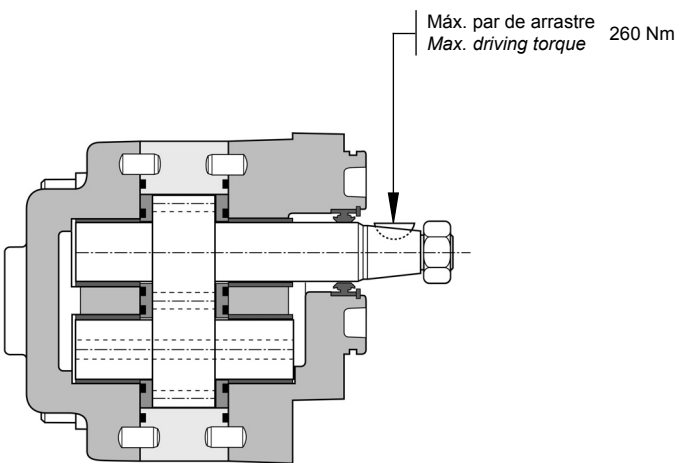
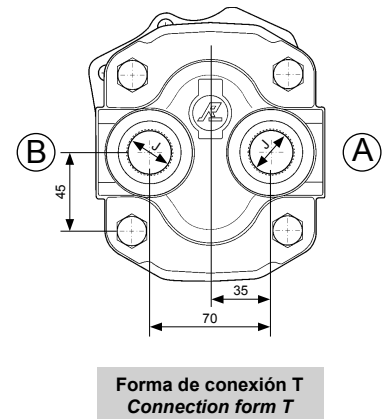


1PNA54* J11T-MAT1



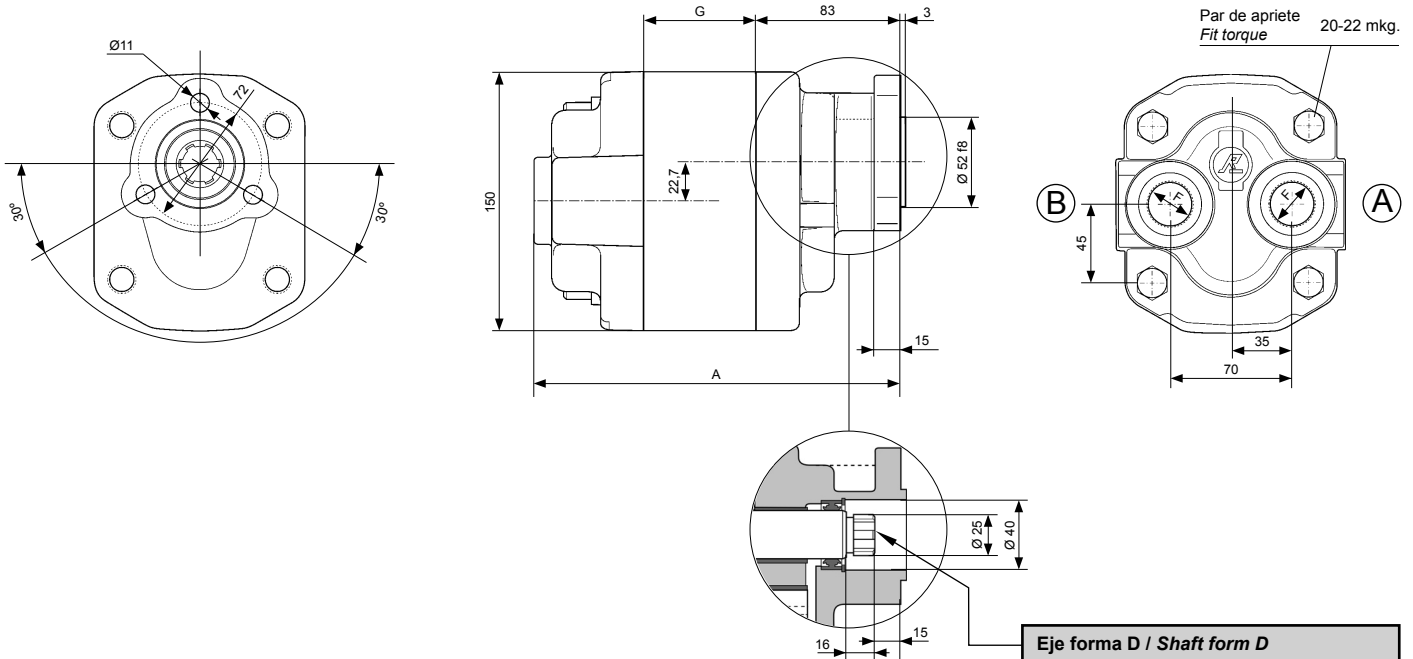
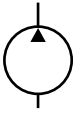
Sentido de giro Rotation sense	Aspiración Suction	Presión Pressure
*D Derecha Clockwise	T	P
*I Izquierda Counter Clockwise	P	T

1PNA54* J11T



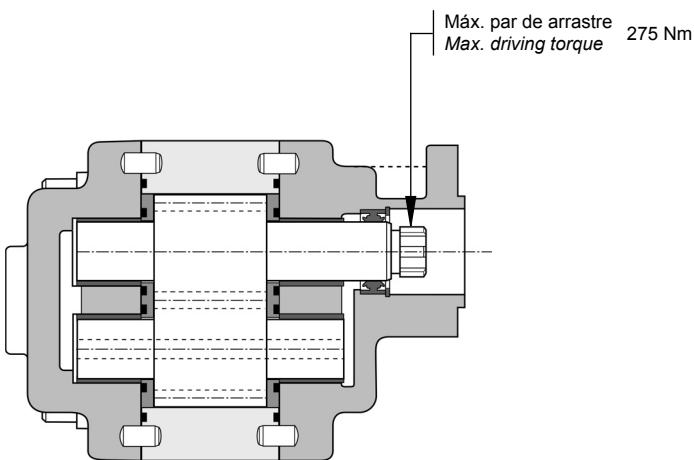
Referencia Reference	Cilindrada Displacement		A	B	G	Presión / Pressure		Aspiración / Suction	
	cm ³ /v	cc/r.				F	J	F	J
1 PNA 54 * J11 ●	36	2,19	163,5	132,5	41,5	3/4" G	3/4" G	1" G	3/4" G

Tapa tipo / Front flange type 15



Sentido de giro Rotation sense	Aspiración Suction	Presión Pressure
*D Derecha Clockwise	T	P
*I Izquierda Counter Clockwise	P	T

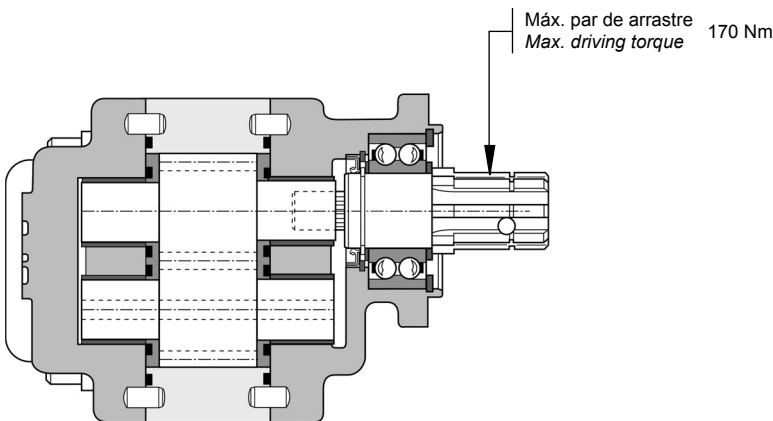
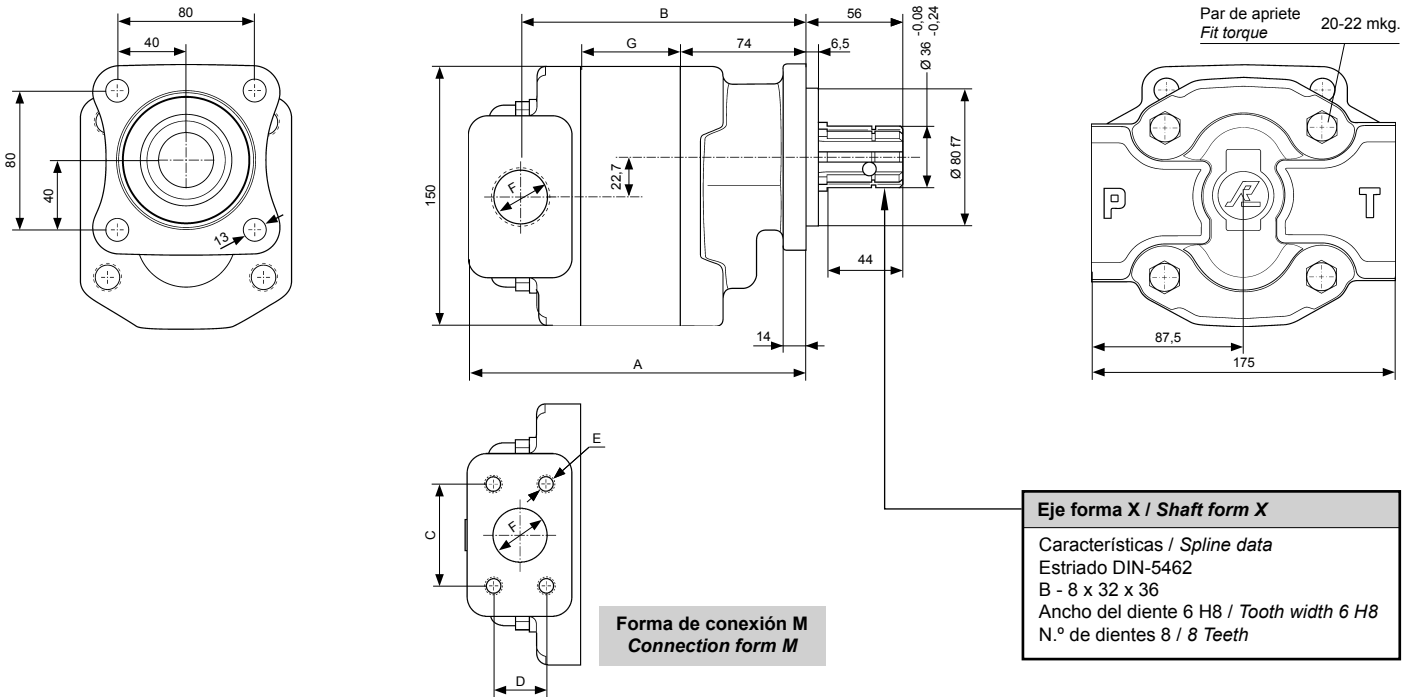
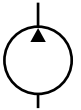
Eje forma D / Shaft form D
 Características / Spline data
 Estriado UNI-8953
 6 x 21 x 25
 Ancho del diente 5 / Tooth width 5
 N.º de dientes 6 / 6 Teeth



Referencia Reference	Cilindrada Displacement		A	B	G	Presión / Pressure	Aspiración / Suction
	cm³/v	cc/r.				F	F
1 PNA 96 * D15T	64	3,90	213,5	64,5	41,5	3/4" G	1" G

Tapa tipo / Front flange type 50

La bomba aquí representada es de giro derecha. / The drawing above shows a pump turning clockwise.

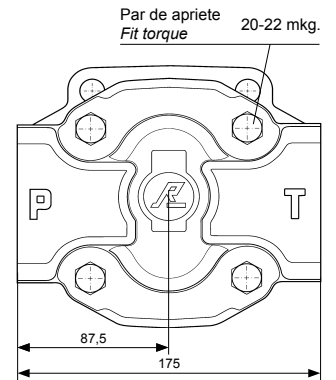
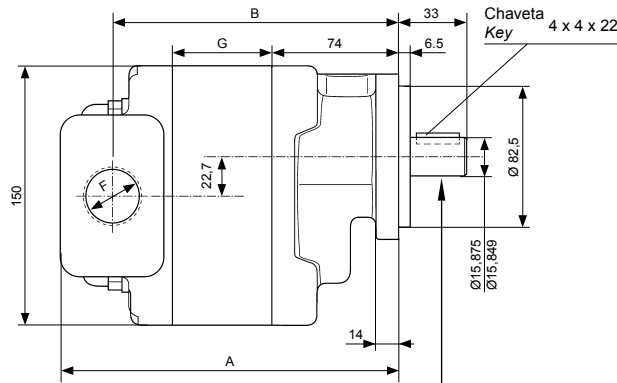
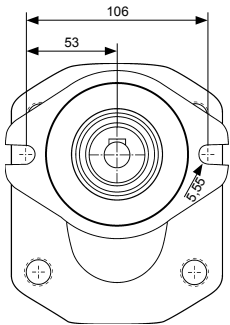
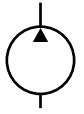


Referencia Reference	Cilindrada Displacement		A	B	G	Presión / Pressure Conexión / Connection M (S.A.E.)					Aspiración / Suction Conexión / Connection M (S.A.E.)				
	cm ³ /v	cc/r.				R					R				
						F	C	D	E	F	F	C	D	E	F
16 PNA 36 D X50 ●	24	1,46	171,5	140,5	31,5	3/4" G	52,4	26,2	M.10	26	1" G	58,7	30,2	M.10	32
16 PNA 45 D X50 ●	30	1,82	176,5	145,5	36,5										
16 PNA 54 D X50 ●	36	2,19	181,5	150,5	41,5										
16 PNA 66 D X50 ●	44	2,68	188	157	48	1" G	58,7	30,2	M.10	32	1" G 1/4" G	69,9	35,7	M.12	38
16 PNA 84 D X50 ●	56	3,41	197,5	166,5	57,5										
16 PNA 96 D X50 ●	64	3,90	204,5	173,5	64,5										
16 PNA 110 D X50 ●	73,3	4,47	212	181	72										

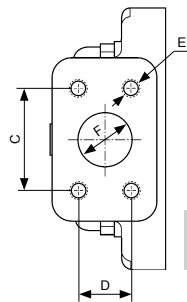
Para bombas reversibles conexión sólo "R", las tomas serán iguales en ambos lados y las medidas corresponderán a la toma de aspiración.
In reversible pumps, threaded ports available "R" only, both ports same dimensions that corresponds to the suction dimension.

Tapa tipo / Front flange type 90

La bomba aquí representada es de giro derecha. / The drawing above shows a pump turning clockwise.

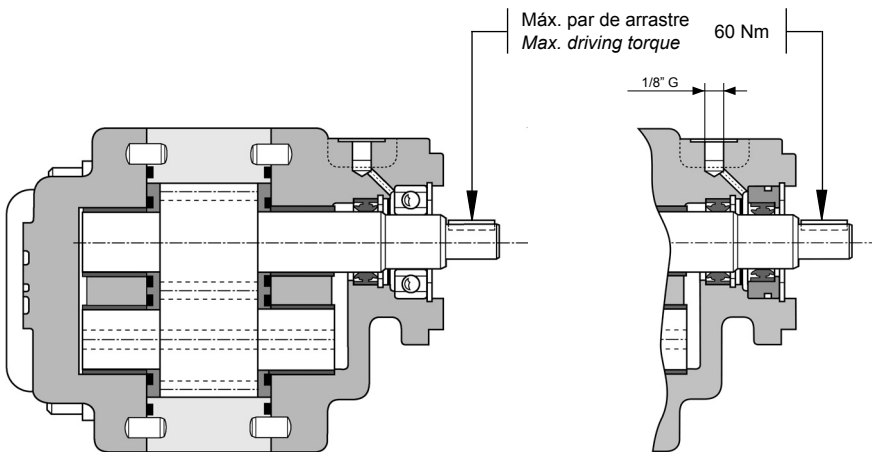


Ejes disponibles:
Available shafts: G - M - P - H



Forma de conexión M
Connection form M

Eje forma P / Shaft form P



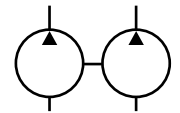
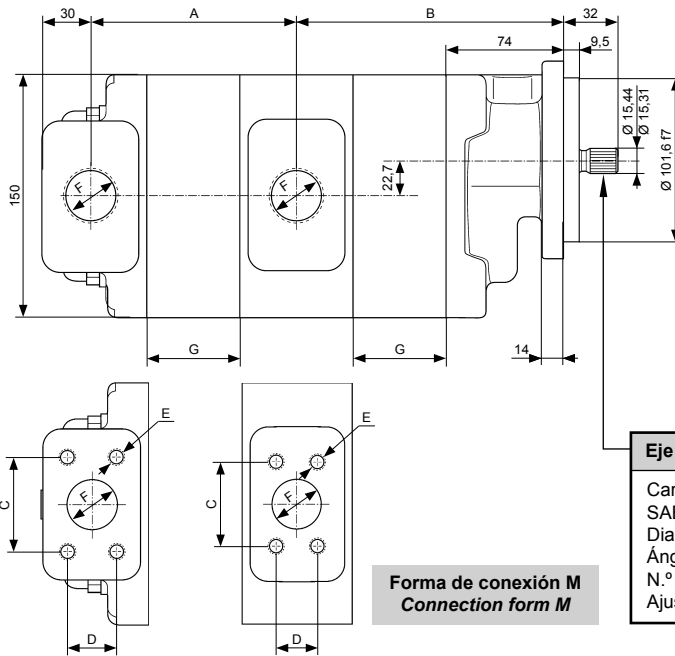
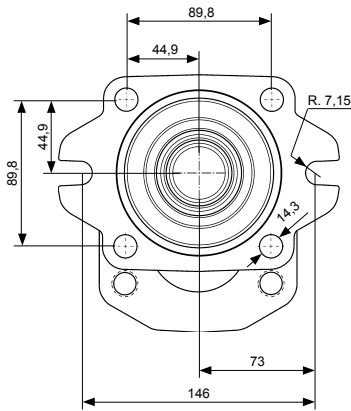
▲ 13 PNA... Con cojinete de apoyo y retén.
With ball bearing and shaft seal.

▲ 14 PNA... Con dos retenes y fuga exterior.
With two shaft seals and external drain.

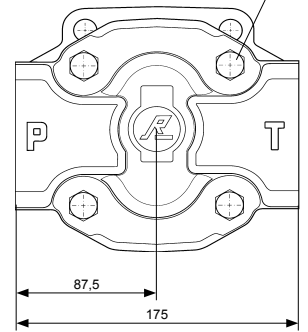
Referencia Reference	Cilindrada Displacement		A	B	G	Presión / Pressure Conexión / Connection M (S.A.E.)					Aspiración / Suction Conexión / Connection M (S.A.E.)				
	cm ³ /v	cc/r.				R					R				
						F	C	D	E	F	F	C	D	E	F
▲ PNA 36 D P90 ●	24	1,46	171,5	140,5	31,5	3/4" G	52,4	26,2	M.10	26	1" G	58,7	30,2	M.10	32
▲ PNA 45 D P90 ●	30	1,82	176,5	145,5	36,5										
▲ PNA 54 D P90 ●	36	2,19	181,5	150,5	41,5										
▲ PNA 66 D P90 ●	44	2,68	188	157	48	1" G	58,7	30,2	M.10	32	1" G 1/4" G	69,9	35,7	M.12	38
▲ PNA 84 D P90 ●	56	3,41	197,5	166,5	57,5										
▲ PNA 96 D P90 ●	64	3,90	204,5	173,5	64,5										
▲ PNA 110 D P90 ●	73,3	4,47	212	181	72										

Para bombas reversibles conexión sólo "R", las tomas serán iguales en ambos lados y las medidas corresponderán a la toma de aspiración.
In reversible pumps, threaded ports available "R" only, both ports same dimensions that corresponds to the suction dimension.

Tapa tipo / Front flange type 09



Par de apriete
Fit torque 20-22 mkg.



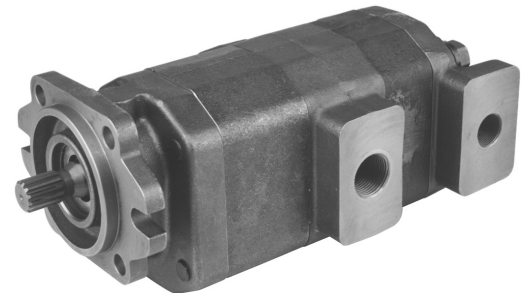
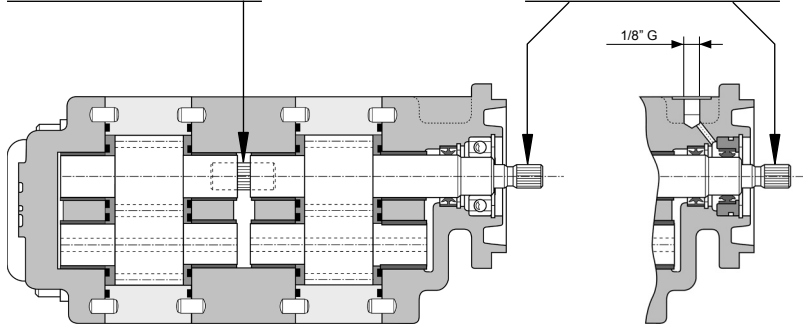
Ejes disponibles:
Available shafts: **G - M - P - H**

Forma de conexión M
Connection form M

Eje forma M / Shaft form M
Características / Spline data
SAE base plana / SAE flat base
Diametral pitch 16/32
Ángulo de presión 30° / Pressure angle 30°
N.º de dientes 9 / 9 Teeth
Ajuste lateral / Side fit

Máx. par de arrastre
Max. driving torque 170 Nm

Máx. par de arrastre
Max. driving torque 120 Nm



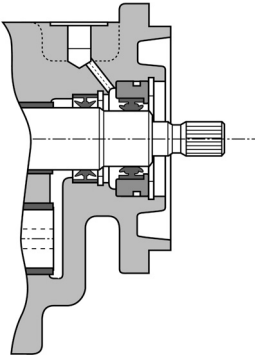
▲ 13 PNA... Con cojinete de apoyo y retén.
With ball bearing and shaft seal.

▲ 14 PNA... Con dos retenes y fuga exterior.
With two shaft seals and external drain.

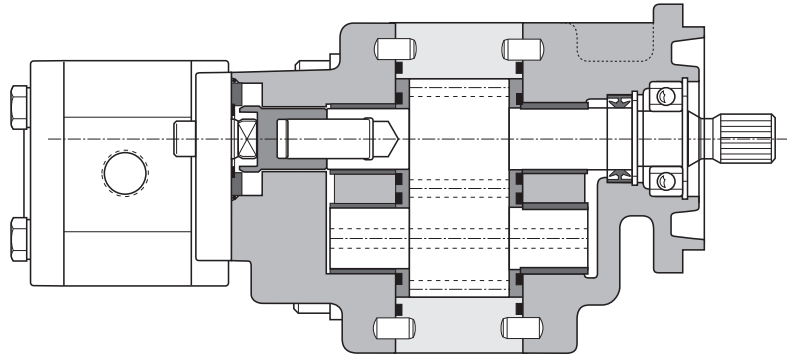
Referencia Reference	Cilindrada Displacement		A	B	G	Presión / Pressure Conexión / Connection M (S.A.E.)					Aspiración / Suction Conexión / Connection M (S.A.E.)				
	cm ³ /v	cc/r.				R					R				
						F	C	D	E	F	F	C	D	E	F
▲ PNL 36-36 D M09 ●	24	1,46	101,5	140,5	31,5	3/4" G	52,4	26,2	M.10	26	1" G	58,7	30,2	M.10	32
▲ PNL 45-45 D M09 ●	30	1,82	106,5	145,5	36,5										
▲ PNL 54-54 D M09 ●	36	2,19	111,5	150,5	41,5										
▲ PNL 66-66 D M09 ●	44	2,68	118	157	48	1" G	58,7	30,2	M.10	32	1" G 1/4" G	69,9	35,7	M.12	38
▲ PNL 84-84 D M09 ●	56	3,41	127,5	166,5	57,5										
▲ PNL 96-96 D M09 ●	64	3,90	134,5	173,5	64,5										
▲ PNL 110-110 D M09 ●	73,3	4,47	142	181	72										

Para bombas reversibles conexión sólo "R", las tomas serán iguales en ambos lados y las medidas corresponderán a la toma de aspiración.
In reversible pumps, threaded ports available "R" only, both ports same dimensions that corresponds to the suction dimension.

PND

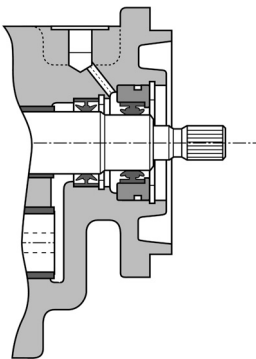


▲ 14 PNA... Con dos retenes y fuga exterior.
With two shaft seals and external drain.

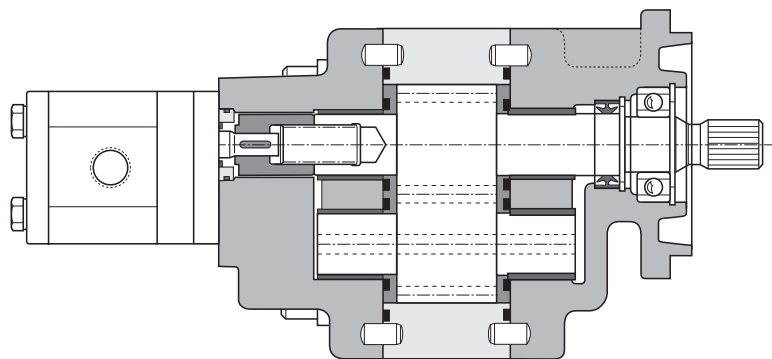


▲ 13 PND... Con cojinete de apoyo y retén.
With ball bearing and shaft seal.

PNT



▲ 14 PNA... Con dos retenes y fuga exterior.
With two shaft seals and external drain.



▲ 13 PNT... Con cojinete de apoyo y retén.
With ball bearing and shaft seal.

A large rectangular area filled with a grid of small, evenly spaced dotted lines, intended for writing notes or taking calculations.

A large rectangular area filled with a grid of small, evenly spaced dotted lines, intended for writing notes or taking calculations.

Roquet
making moves
www.roquetgroup.com